

KAPTIV[®]-MD

Elektronisch niveaugesteuerter Kondensatableiter

PRODUKTMERKMALE

Der KAPTIV-MD ist ein niveaugesteuerter Kondensatableiter ohne Druckluftverluste für kleinere Druckluftanlagen.

Der KAPTIV-MD enthält das zuverlässige direktgesteuerte Ventil mit FPM Dichtung und deckt Druckbereiche ab von 0 bis 16 bar (bis 230 PSI).

Das solide und robuste Aluminium Gehäusedesign der KAPTIV-CS Baureihe ist auch in diesem Modell integriert.

Mit einer Einlasshöhe von nur 74 mm ist der KAPTIV-MD eine sehr kompakte Lösung mit einzigartiger Installationsflexibilität und Zuverlässigkeit. Der KAPTIV-MD wiegt weniger als 500 Gramm.

Die maximale Kompressorleistung dieses Ableiters ist 10 m³/min (350 CFM). Typische Anwendung ist in Kältetrockner und Filter, aufgrund seiner kompakten Größe.



**Mini
Ableiter!**

WIRTSCHAFTLICHE VORTEILE

- Sehr kompakt und sehr leicht.
- Garantierte luftverlustlose Lösung.
- Ein Modell deckt alle Kapazitäten ab bis 10 m³/min. Kompressorleistung.
- Keine Regions- oder Klimazonen-Tabellen notwendig.
- Das direktgesteuerte Ventil bietet Ihnen Wartungsmöglichkeiten.
- Optionen zur Personalisierung sind verfügbar.

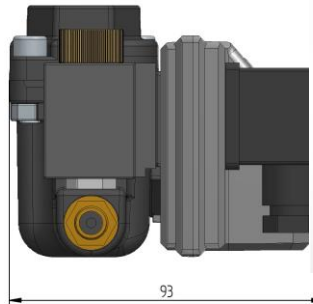
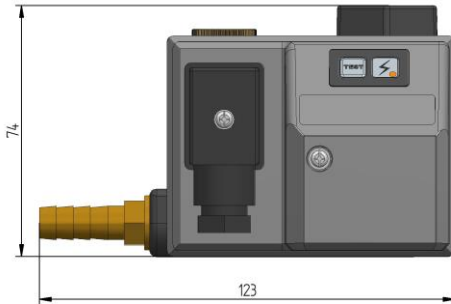
TECHNISCHE VORTEILEN

- Keine Luftverluste während dem Kondensatablass.
- Die Einlasshöhe von nur 74 mm bietet einfache Installation.
- Die äußere Position des Ventils gewährleistet eine einfache und schnelle Wartung.
- Direktgesteuertes Ventil mit FPM (Viton) Dichtung.
- Robust korrosionsbeständiges Aluminiumgehäuse.
- Integriertes Edelstahlsieb.
- Integrierter cleverer Ventil-Selbstreinigungsmodus.

KAPTIV®-MD

Elektronisch niveaugesteuerter Kondensatableiter

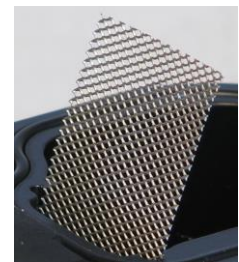
ABMESSUNGEN (MM)



Unglaublich kompakt!

SPEZIFIKATIONEN

Max. Kompressorleistung	10 m ³ /min.
Min./Max. Systemdruck	0 bar / 16 bar
Ventiltyp	2/2 Wege, direkt gesteuert
Ventildurchlass	2.0 mm
Ventildichtung	FPM
Einlassanschluss	1/2" (BSP oder NPT)
Auslassanschluss	1/4" (BSP oder NPT)
Einlasshöhe	7.4 cm
Mediumtemperatur	1° C
Umgebungstemperatur	50° C
Spannungsoptionen	230VAC / 115VAC 24VAC / 24VDC
Steckeranschluss	DIN 43650-B
Ventilwartung möglich	Ja
TEST Funktion	Ja
Schutzart	IP65 (NEMA4)
Integriertes Edelstahlsieb	Ja
Alarm	Ja, LED optische Anzeige



Integriertes Edelstahlsieb



Direktgesteuertes Ventil bietet Ihnen Zuverlässigkeit.

Einfach zu zerlegen für die Wartung – Standardwerkzeuge erforderlich



1. Entfernen Sie das Elektronikmodul



2. Öffnen Sie das Ventil



3. Direkter Zugriff zu dem Ventildurchlass

Die o.g. Informationen sind exakt und vollständig. Gleichwohl übernehmen wir keine Verantwortung bezüglich des Einsatzes der Produkte oder etwaige Verstöße gegen Patente oder Rechte Dritter, die sich bei der Anwendung der Produkte ergeben. Zusätzlich behält sich der Hersteller das Recht vor, Informationen ohne vorherige Ankündigung und ohne weitere Verpflichtungen zu überprüfen und zu

KomponentenTechnik UG (haftungsbeschränkt)
 Fackelstrasse 120 | D-47475 Kamp-Lintfort

Tel.: +49 251 394 76 956
 Mobil: +49 173 205 77 17
 E-Mail: sales@komponententechnik.eu
 Web: www.komponententechnik.eu